



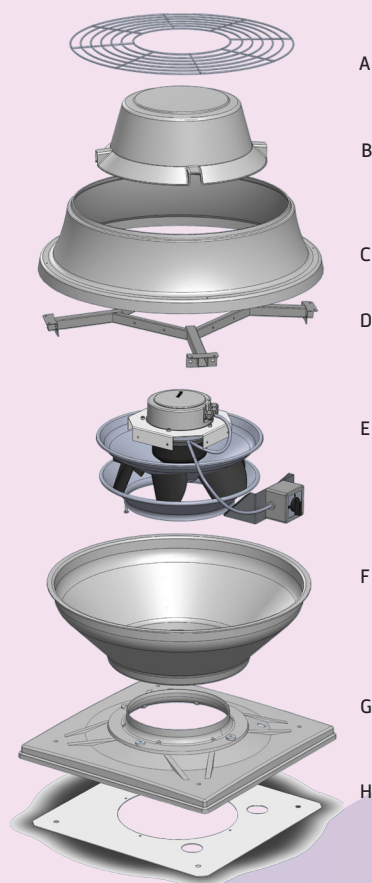
### Belangrijkste eigenschappen

Energiezuinige EC-uitvoering (Electronically Commutated)
Laag geluidsniveau vanwege unieke mixed flow waaier
Aan/Uit variant van EC Green
Instelbare gewenste luchthoeveelheid
Hoog ventilatorrendement; ErP 2018 Ready
Bestand tegen alle weersinvloeden
Opgebouwd uit hoogwaardig HDPE (High Density Poly Ethylene)
100% recyclebaar



### Exploded view

Onderdelen	
A	Beschermrooster
B	Motorkap
C	Bovenschaal
D	Ventilatorframe
E	EC motor + Mixed Flow waaier
F	Onderschaal
G	Voet
H	Voetplaat



### Vervangingstabel MXF on/off -> MXF EC Green Basic

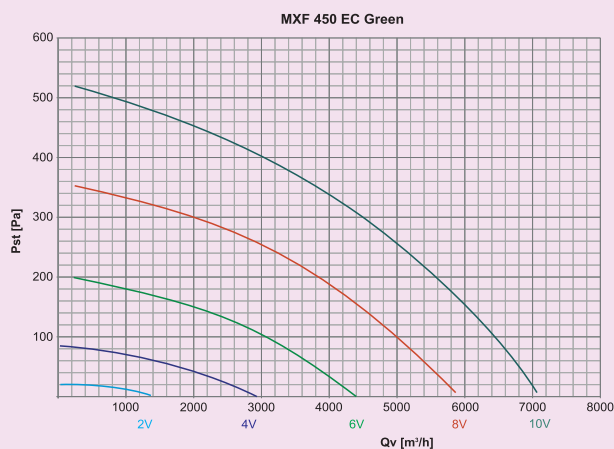
MXF	MXF EC Green	Stand
450/6W	x	x
450/6D	MXF 450 EC Green Basic 400 V	7
450/4D	MXF 450 EC Green Basic 400 V	10

### Technische specificaties

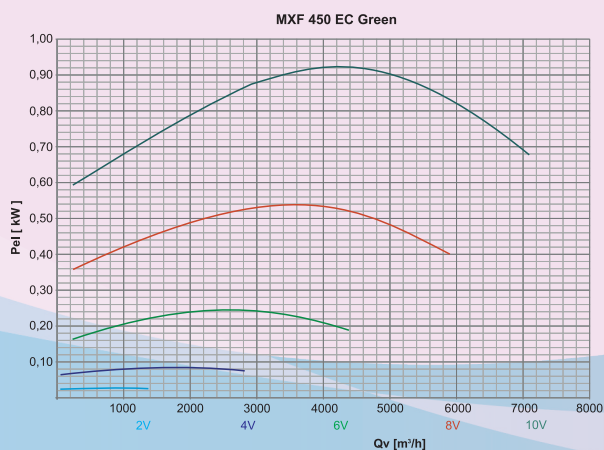
400 V uitvoering								
Uitsturing	Qv	P st	Toerental	Stroom	Vermogen	cos phi	SFP	
(V)	(m <sup>3</sup> /h)	(Pa)	[min <sup>-1</sup> ]	(A)	[kW]		(W/m <sup>3</sup> /s)	
2	792	11	292	0,15	0,023	0,23	105	
4	1.771	52	577	0,24	0,087	0,53	177	
6	2.742	119	861	0,52	0,244	0,67	320	
8	3.649	210	1.134	1,02	0,537	0,76	530	
10	4.441	305	1.370	1,58	0,912	0,83	739	

Uitvoering	Gewicht
400 V	27 kg

### Luchtdebiet



### Vermogen

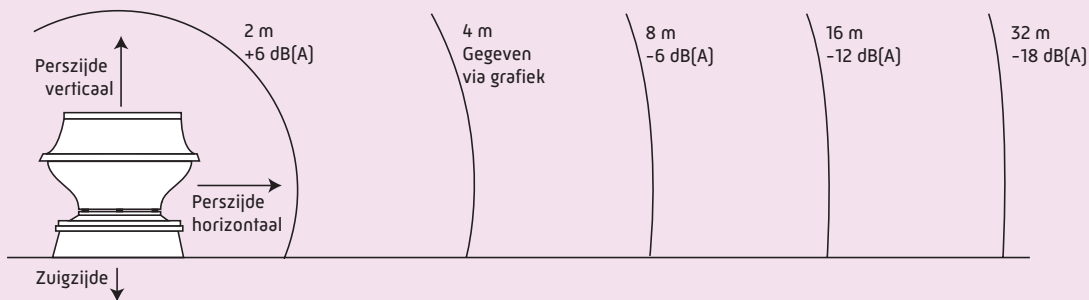


### Geluidsvermogens zuigzijde dB ref 10<sup>-12</sup> Watt

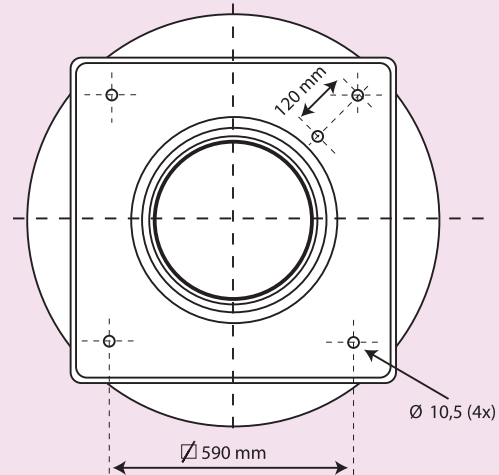
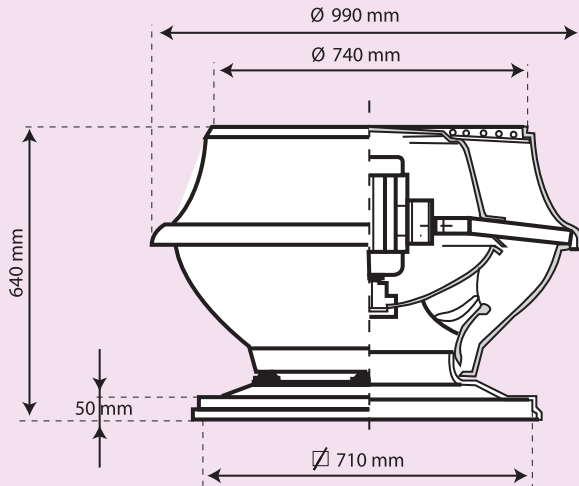
Ventilatortype	Toerental* [min <sup>-1</sup> ]	[Hz]	125 [dB]	250 [dB]	500 [dB]	1k [dB]	2k [dB]	4k [dB]	8k [dB]
450 EC	1.380		70	69	69	71	64	63	47
450 EC + GDB 450	1.380		67	63	59	56	48	48	39

GDB = Geluiddemper. \* Bij andere toerentallen bedraagt de correctie  $50 \log \frac{n_0}{n_1}$  (dB)

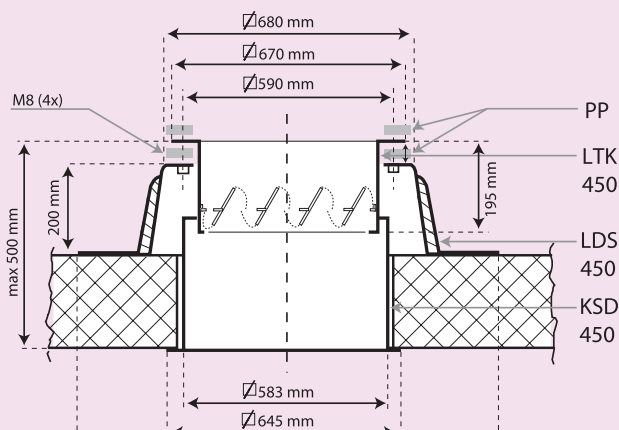
### Geluidsdruk op afstand



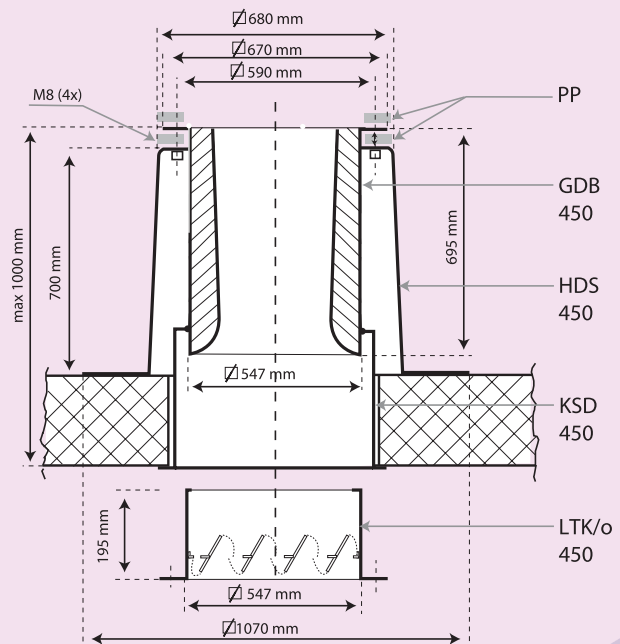
### Maatvoering MXF



### Maatvoering dakopstanden



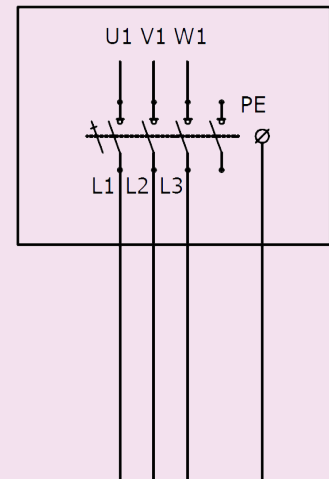
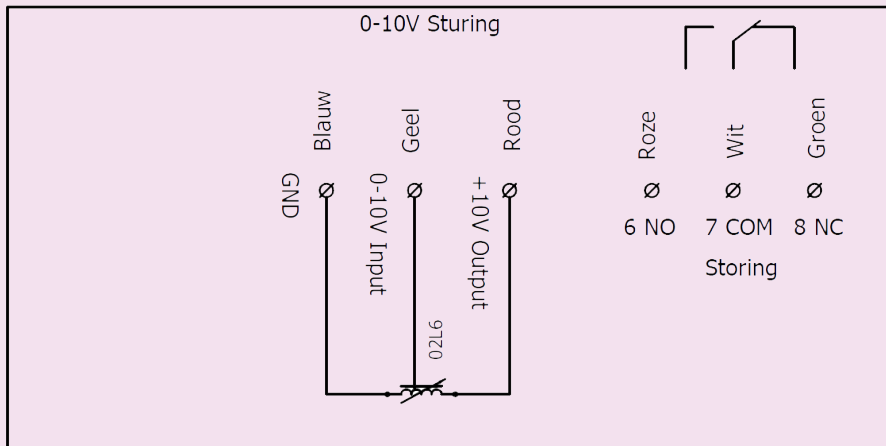
Laag



Hoog

### Aansluitschema's

MXF EC Green Basic 400V



#### Meer informatie

T +31(0)38 33 70 833

Ned Air bv

F +31(0)38 33 22 750

Constructieweg 49

E info@nedair.nl

8263 BC Kampen

I www.nedair.nl