



Belangrijkste eigenschappen

Energiezuinige EC-uitvoering (Electronically Commutated)
Laag geluidsniveau vanwege unieke mixed flow waaier
Aan/Uit variant van EC Green
Instelbare gewenste luchthoeveelheid
Hoog ventilatorrendement; ErP 2018 Ready
Bestand tegen alle weersinvloeden
Opgebouwd uit hoogwaardig HDPE (High Density Poly Ethylene)
100% recyclebaar



Exploded view

Onderdelen	
A	Beschermrooster
B	Motorkap
C	Bovenschaal
D	Ventilatorframe
E	EC motor + Mixed Flow waaier
F	Onderschaal
G	Voet
H	Voetplaat



Vervangingstabel MXF on/off -> MXF EC Green Basic

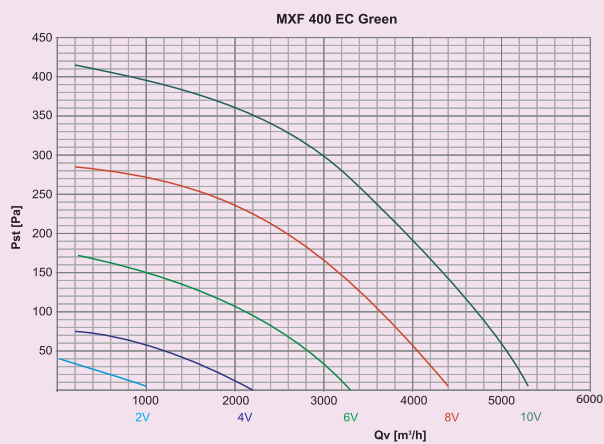
MXF	MXF EC Green	Stand
400/6W	x	x
400/6D	MXF 400 EC Green Basic 400 V	7
400/4W	x	x
400/4D	MXF 400 EC Green Basic 400 V	10

Technische specificaties

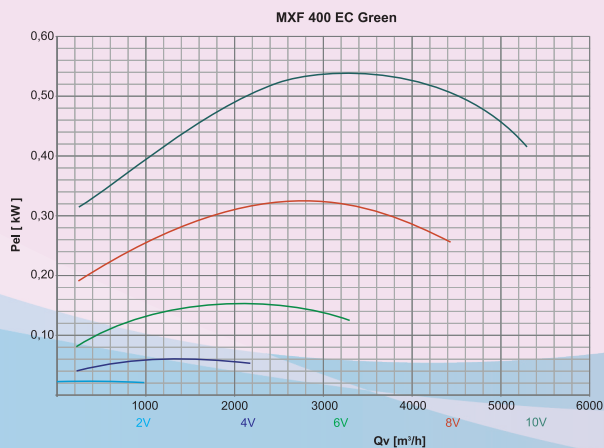
400 V uitvoering								
Uitsturing	Qv	P st	Toerental	Stroom	Vermogen	cos phi	SFP	
(V)	(m ³ /h)	(Pa)	[min ⁻¹]	(A)	[kW]		(W/m ³ /s)	
2	716	9	291	0,14	0,020	0,28	100	
4	1.529	40	576	0,19	0,059	0,31	139	
6	2.339	87	861	0,35	0,152	0,29	234	
8	3.148	154	1.146	0,65	0,319	0,25	365	
10	3.779	223	1.370	0,99	0,533	0,23	508	

Uitvoering	Gewicht
400 V	22 kg

Luchtdebiet



Vermogen

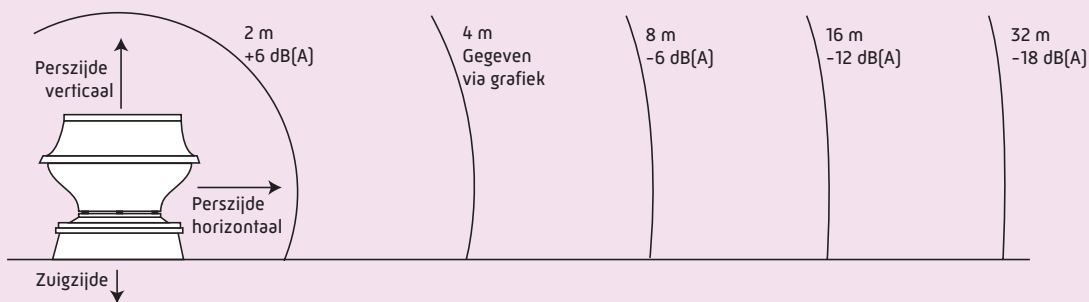


Geluidsvermogens zuigzijde dB ref 10⁻¹² Watt

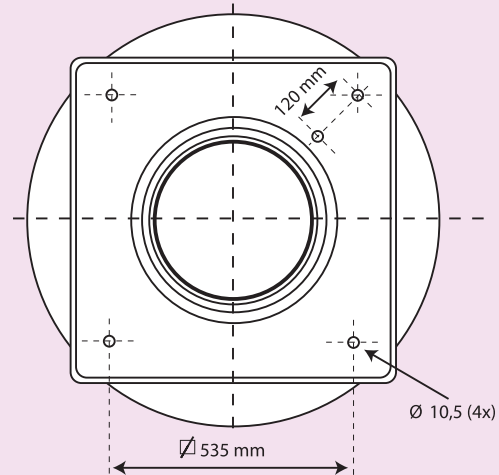
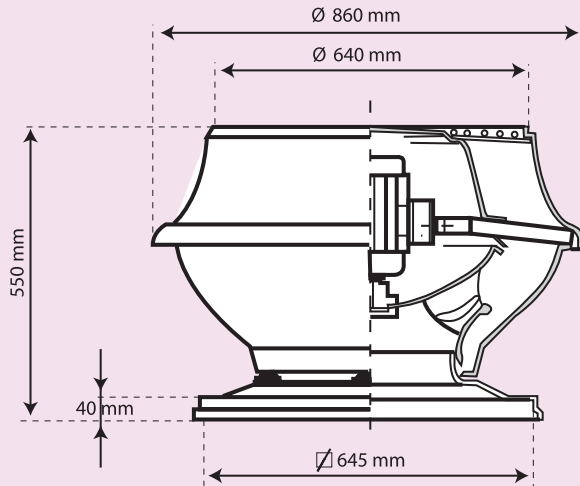
Ventilatortype	Toerental* [min ⁻¹]	[Hz]	125 [dB]	250 [dB]	500 [dB]	1k [dB]	2k [dB]	4k [dB]	8k [dB]
400 EC	1.380		67	69	62	67	65	61	44
400 EC + GDB 400	1.380		64	62	52	53	50	47	37

GDB = Geluiddemper. * Bij andere toerentallen bedraagt de correctie $50 \log \frac{n_0}{n_1}$ [dB]

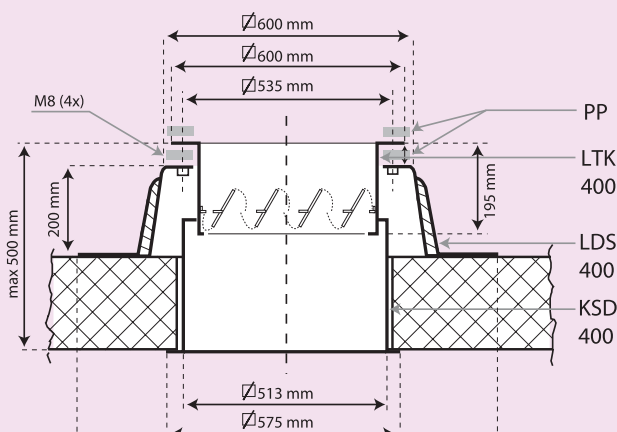
Geluidsdruk op afstand



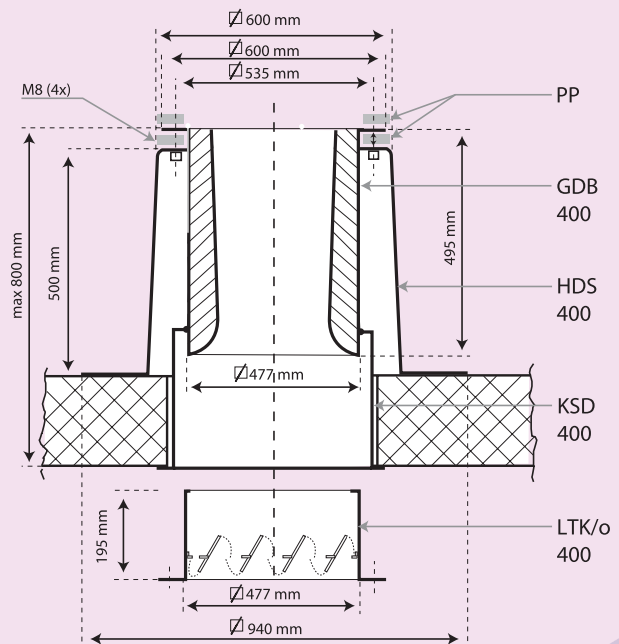
Maatvoering MXF



Maatvoering dakopstanden



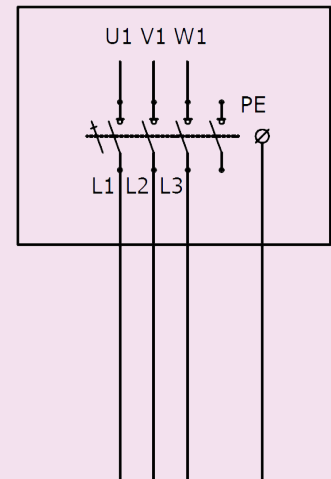
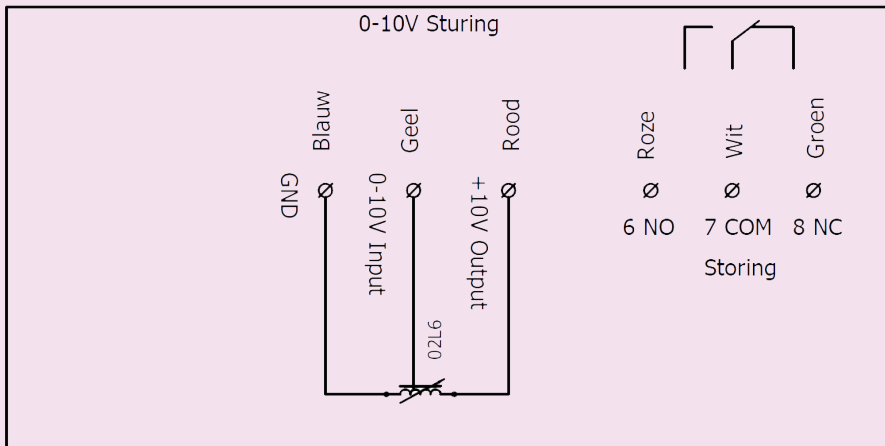
Laag



Hoog

Aansluitschema's

MXF EC Green Basic 400V



Meer informatie

T +31(0)38 33 70 833

Ned Air bv

F +31(0)38 33 22 750

Constructieweg 49

E info@nedair.nl

8263 BC Kampen

I www.nedair.nl