



Belangrijkste eigenschappen

Energiezuinige EC-uitvoering (Electronically Commutated)
Laag geluidsniveau vanwege unieke mixed flow waaier
Standaard voorzien van Modbus communicatie
Hoog ventilatorrendement; ErP 2018 Ready
Bestand tegen alle weersinvloeden
Opgebouwd uit hoogwaardig HDPE (High Density Poly Ethylene)
100% recyclebaar
Uitgebreide regeling MXFcompact of MXFwebbased



Exploded view

Onderdelen	
A	Beschermrooster
B	Motorkap
C	Bovenschaal
D	Ventilatorframe
E	EC motor + Mixed Flow waaier
F	Onderschaal
G	Voet
H	Voetplaat



Opties

Afstandsbediening (potmeter 0-10V)
MXFcompact regelaar
MXFwebbased regelaar
Modem (G4) + interface
Drukverschiltransmitter 0-10V + toebehoren
Kanaaltemperaturopnemer
Ruimtetemperaturopnemer
CO ₂ -transmitter, kanaalmontage
Ruimte CO ₂ -transmitter
Relatieve vochtigheid (RV) transmitter, kanaalmontage
Ruimte relatieve vochtigheid (RV) transmitter
MXF EC Green Plus; Ingebouwde digitale klok

MXF 315 EC Green

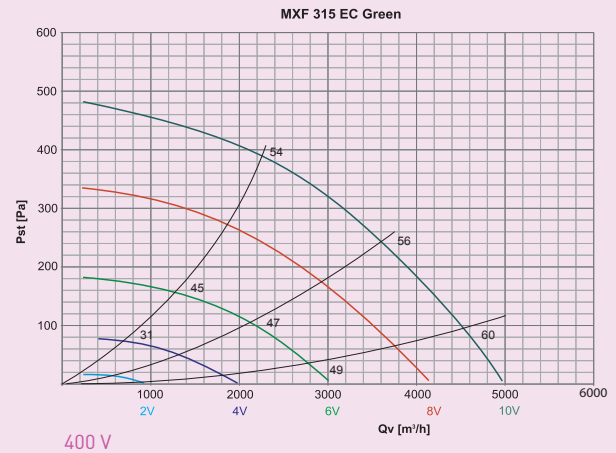
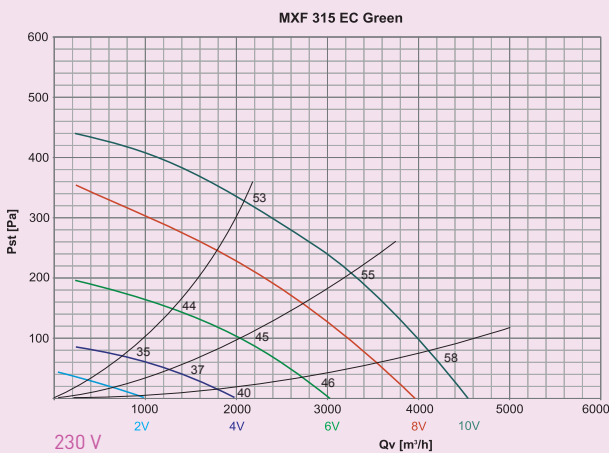
Technische specificaties

Technische specificaties

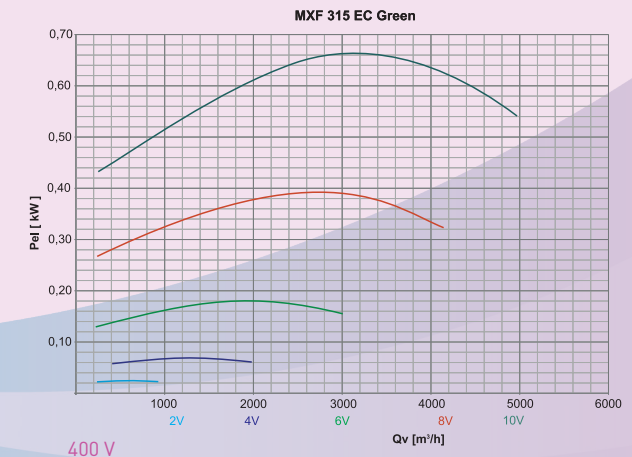
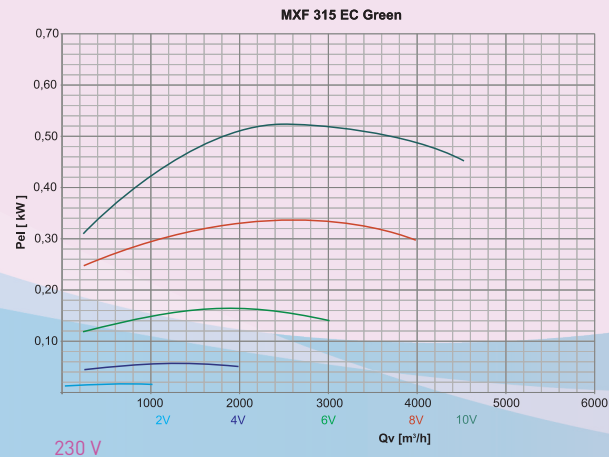
Uitsturing	230 V uitvoering								400 V uitvoering							
	Qv	P st	Toerental	Stroom	Vermogen	cos phi	SFP	Qv	P st	Toerental	Stroom	Vermogen	cos phi	SFP		
(V)	(m³/h)	(Pa)	[min ⁻¹]	(A)	(kW)		(W/m³/s)	(m³/h)	(Pa)	[min ⁻¹]	(A)	(kW)		(W/m³/s)		
2	636	11	346	0,15	0,016	0,46	91	632	12	360	0,15	0,022	0,24	125		
4	1.421	39	665	0,29	0,055	0,82	139	1.472	41	677	0,21	0,067	0,27	164		
6	2.227	82	992	0,72	0,157	0,95	254	2.290	90	1008	0,41	0,181	0,26	285		
8	2.900	136	1276	1,46	0,328	0,97	407	3.111	157	1340	0,75	0,385	0,22	445		
10	2.265	311	1480	2,29	0,52	0,99	826	3.166	301	1600	1,20	0,662	0,20	752		

Uitvoering	Gewicht
230 V	17 kg
400 V	18 kg

Luchtdebiet



Vermogen

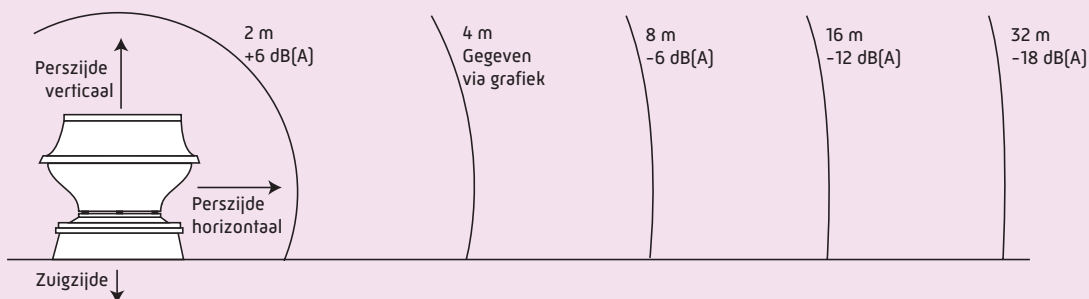


Geluidsvermogens zuigzijde dB ref 10⁻¹² Watt

Ventilatortype	Toerental* [min ⁻¹]	[Hz]	125 [dB]	250 [dB]	500 [dB]	1k [dB]	2k [dB]	4k [dB]	8k [dB]
315 EC	1.600		63	68	65	66	60	56	42
315 EC + GDB 315	1.600		59	61	55	51	44	44	36

GDB = Geluiddemper. * Bij andere toerentallen bedraagt de correctie $50 \log \frac{n_0}{n_1}$ [dB]

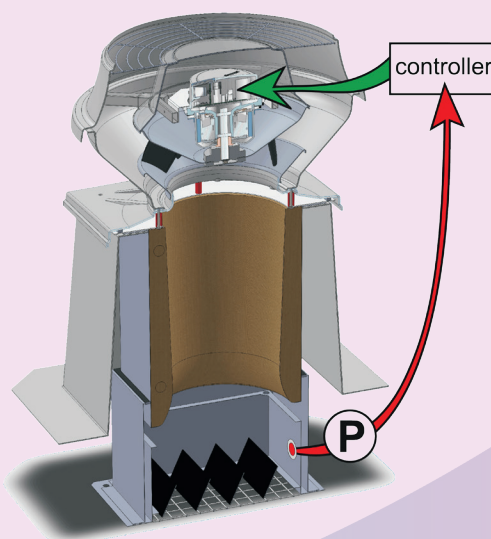
Geluidsdruk op afstand



MXF EC Green Excellent

Belangrijkste eigenschappen

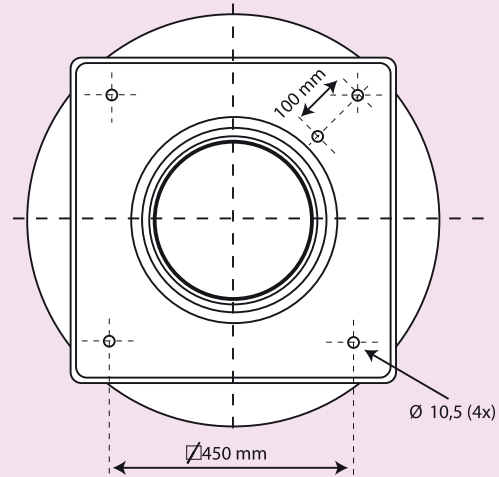
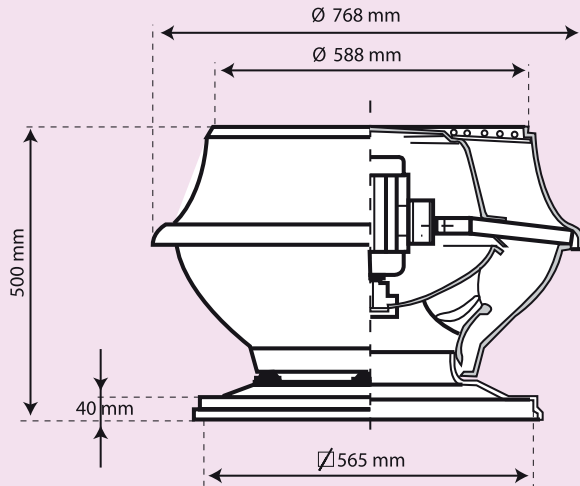
- Zelfregelend mechanisch ventilatiesysteem
- Standaard uitgevoerd met ingebouwde en elektrisch aangesloten druktransmitter
- Met de druktransmitter kan de onderdruk in het kanaal gemeten worden
- De interne regeling zorgt voor een constante druk in het kanaal
- De gewenste constante druk kan worden ingesteld via ingebouwde potmer (0-10V)
- MXF EC Green Excellent Plus; Ingebouwde digitale klok



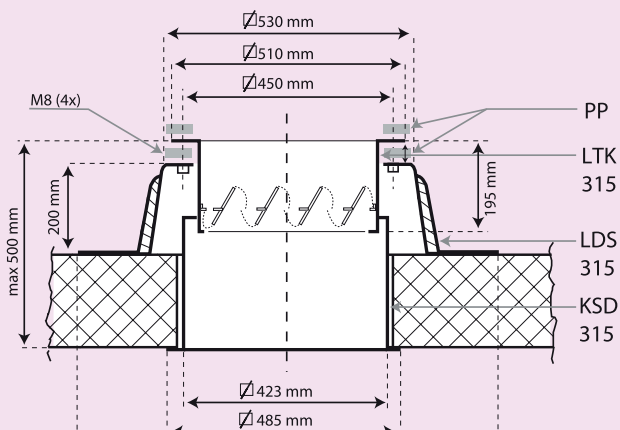
MXF 315 EC Green

Technische specificaties

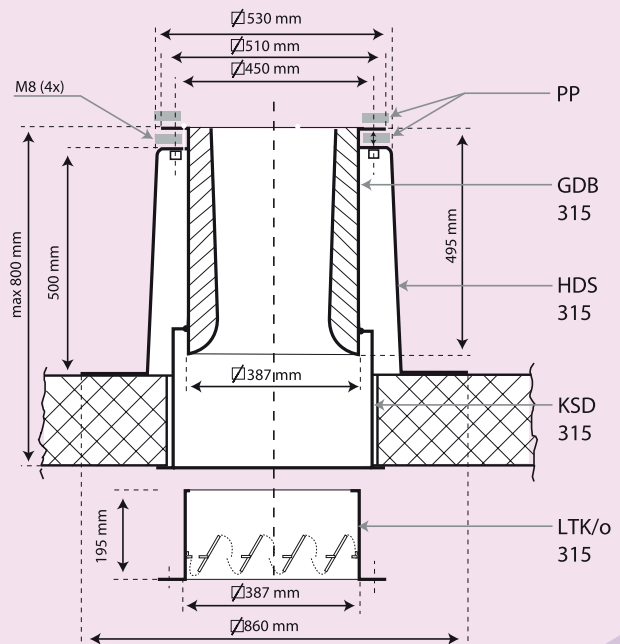
Maatvoering MXF



Maatvoering dakopstanden



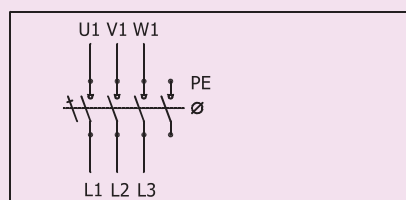
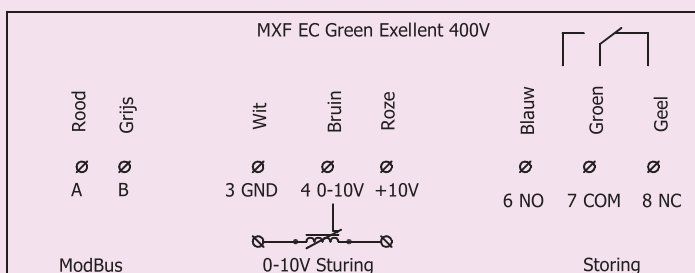
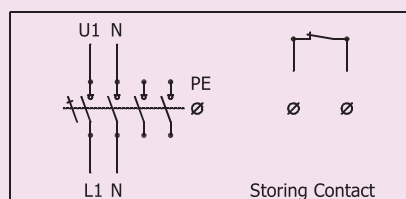
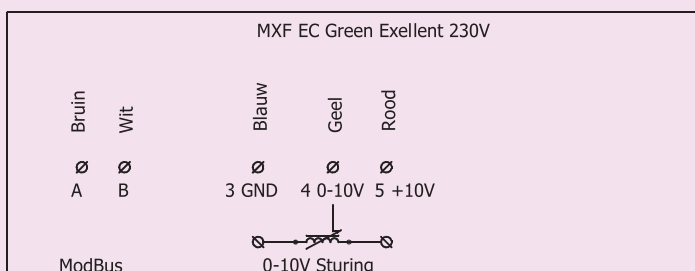
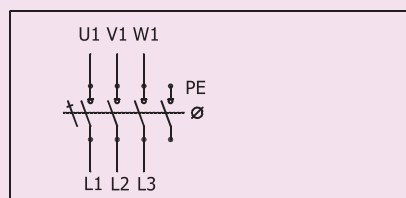
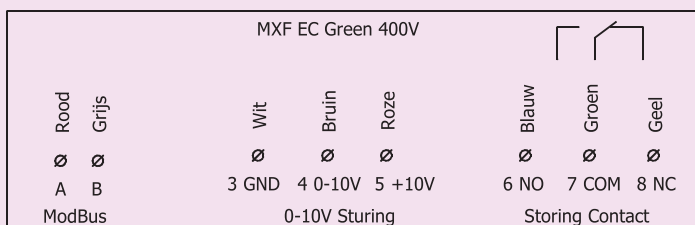
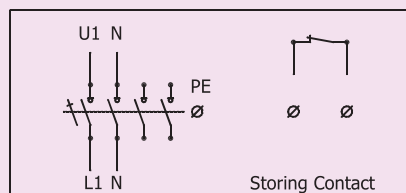
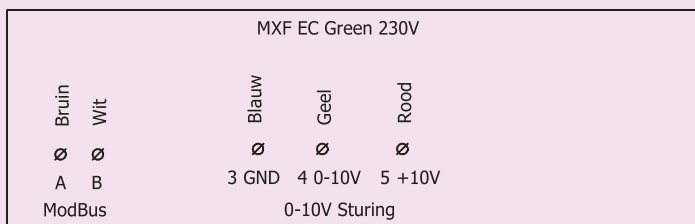
Laag



Hoog



Aansluitschema's



Meer informatie

T +31(0)38 33 70 833

Ned Air bv

F +31(0)38 33 22 750

Constructieweg 49

E info@nedair.nl

8263 BC Kampen

I www.nedair.nl