

# RotorLine

*Al meer dan 15 jaar de meest beproefde en meest efficiënte methode van warmte- en vochtterugwinning*





**Een gezond en  
comfortabel  
binnenklimaat**

Met de Ned Air RotorLine

## Made in Holland

Ned Air is een innovatief bedrijf, gespecialiseerd in luchtbehandelingsgtechniek. Al meer dan 30 jaar ontwerpen en maken wij luchtbehandelingskasten voor tal van sectoren. Dat doen wij met een team van betrokken experts in onze productielocatie in Kampen.

De RotorLine is een luchtbehandelingskast die voorzien is van de nieuwste energiebesparende warmtewielen. Deze kunnen zowel warmte als vocht terug winnen, waardoor u veel energiekosten bespaart.

Bent u bezig met de overstap naar een all- electric werkomgeving? Dan is de RotorLine hiervoor bij uitstek geschikt. Deze is namelijk te voorzien van elektrische warmtepompen.

De RotorLine bestaat uit 8 modellen met luchthoeveelheden variërend tussen de 2.400 en 44.000 m<sup>3</sup>/h. Ook zijn tal van maatwerkopties mogelijk. Alle technische gegevens vindt u verderop in deze brochure.





## RotorLine

### In vogelvlucht

Frisse lucht voor iedereen, dat is de missie van Ned Air. Daarom produceren en leveren we al ruim 30 jaar luchtbehandelingssystemen aan sectoren als onderwijs, utiliteit, industrie, agrarisch en maritiem.

De RotorLine is een serie van energiezuinige luchtbehandelingskasten met warmte- en vochtterugwinning en heeft de volgende kenmerken:

- Voorzien van energiebesparende warmtewielen
- Tal van opties mogelijk waaronder verwarmers, koelers, luchtkleppen en ingebouwde regeling
- Lage Total Cost of Ownership
- Plug & Play
- Energie-investeringsaftrek mogelijk
- ErP proof

## Aansprekend **design**

### Robuust en duurzaam

De stevige omkasting van de RotorLine bestaat uit 40 mm dikke sandwichpanelen, gemaakt van sendzimir-verzinkt staal met een kunststof coating. De panelen zijn voorzien van milieuvriendelijk en brandwerende isolatie en dragen bij aan een hoge thermische isolatie en extra akoestische demping.

Het design van de RotorLine is afgestemd op de huidige eisen van ErP. Dat betekent dat de afmetingen van de kasten zijn geoptimaliseerd om de luchtsnelheid omlaag te brengen zodat er een zo laag mogelijk energieverbruik en een lange levensduur van componenten wordt gerealiseerd.



## Nieuwste generatie warmtewielen

De RotorLine kan worden uitgevoerd met 3 soorten warmtewielen. Het warmtewiel bevindt zich met de ene helft in de toevoerlucht en met de andere helft in de afvoerlucht. Doordat het wiel draait, draagt het de warmte en het vocht van de afvoerlucht over aan de toevoerlucht, en andersom. Door die eigenschappen is een warmtewiel geschikt voor zowel warmte- als vochtterugwinning. De 3 soorten warmtewielen zijn:

### Condensatiewiel

Dit warmtewiel heeft vooral voelbare warmterugwinning als doel en genereert een lager rendement op vochtterugwinning.

### Sorptiewiel

Kernmerkend voor dit wiel is het hogere rendement op zowel warmte- als vochtterugwinning.

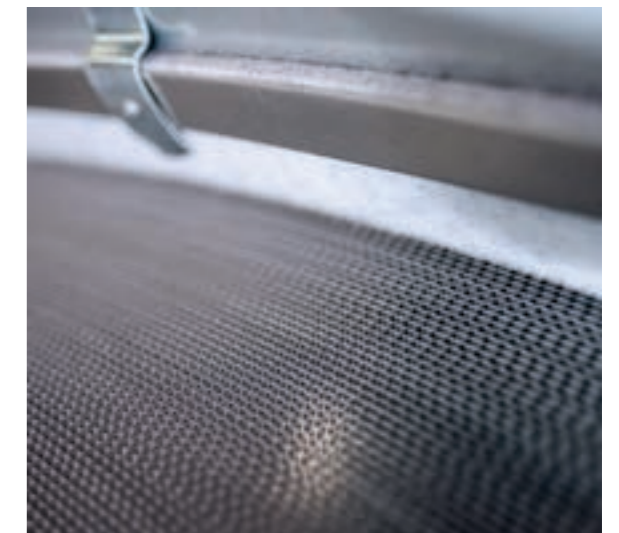
### Enthalpiewiel

Dit wiel is een combinatie van het condensatie- en sorptiewiel en scoort qua rendement op warmte- als vochtterugwinning gemiddeld.



Warmtewielen worden standaard voorzien van afdichtende strips om luchtlekkage te voorkomen.

De aluminium lamellen van de warmtewielen zijn qua vorm en dikte geoptimaliseerd om een zo hoog mogelijke efficiëntie te realiseren. Hiermee overtreffen de wielen de ErP eisen ruimschoots.



## Robuuste behuizing

De omkasting van de RotorLine bestaat uit 44 mm dikke sandwichpanelen. De panelen bestaan uit sendzimir-verzinkt staal met een kunststof coating en zijn gevuld met isolatiemateriaal. Door deze stevige panelen ontstaat een luchtdichte kast. De RotorLine heeft scharnierende deuren met een "lift & turn"-sluiting.

Optioneel kunnen afneembare panelen (inspectieluiken) worden geïnstalleerd. Ook deze zijn voorzien van handgrepen. Afneembare panelen zijn handig wanneer de kast in een

kleine ruimte wordt geplaatst en er onvoldoende ruimte is om scharnierende deuren te openen. In beide gevallen zijn alle functies gemakkelijk bereikbaar voor onderhoud en controle. De panelen zijn geïsoleerd met milieuvriendelijk en brandwerend steenwol. De hoge thermische isolatiewaarde van de steenwol voorkomt condensvorming en energieverlies. De isolatie is vochtwerend, waardoor het ongevoelig is voor micro-organismen. Bovendien zorgt het isolatiemateriaal voor extra akoestische demping.

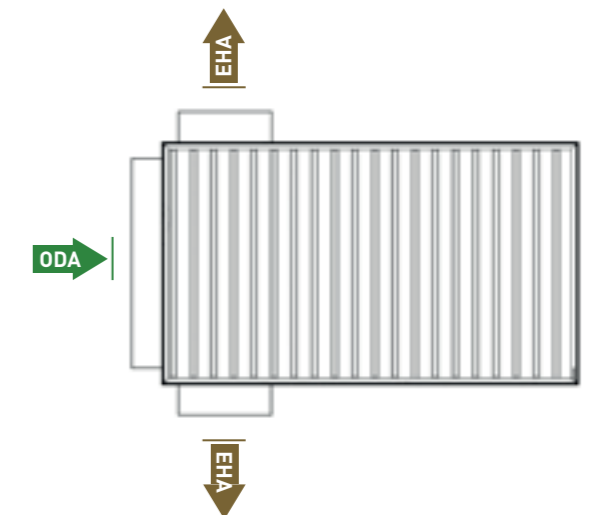




## Solide buitenopstelling

De acht RotorLine-modellen zijn verkrijgbaar in zowel binnen- als buitenopstelling. Buitenopstellingen zijn standaard uitgerust met druppelvangers en dakbeplating. Hieronder staat de schematische weergave van een RotorLine buitenopstelling. Buitenopstellingen hebben standaard de aansluitingen op de kopse kanten en zijkanten.

Bovenaanzicht



Vooranzicht





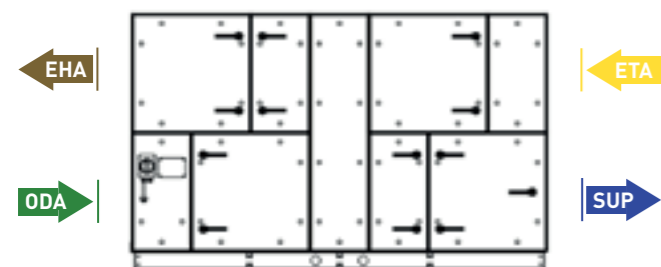
## Strakke binnenopstelling

De binnenopstelling verschilt van de buitenopstelling in de manier van aansluiten en zijn uitgevoerd zonder dakbeplating en druppelvangsters. Bij de binnenopstelling zijn de aansluitingen aan de kopse kant geplaatst. Hieronder staan de schematische weergaven van de binnenopstelling.

Bovenaanzicht



Zijaanzicht / bovenaanzicht



## Ruime keuze aan aanvullende componenten

De RotorLine kan worden uitgevoerd met tal van aanvullende componenten. Op deze wijze kunt u de luchtbehandelingskast configureren op uw specifieke behoeften. Om u een indruk te geven van de mogelijkheden, vindt u op deze pagina's een overzicht. Heeft u hierop aanvullende wensen, neemt u dan contact op met de verkoopafdeling. Ze helpen u graag.



**Luchtfilters** houden de toe- en afvoerlucht schoon. Ned Air biedt een breed scala aan premium luchtfilters. Hierdoor is er altijd een passende oplossing voor elke specifieke toepassing.



De **geluiddempers** of coulissendempers houden de hoeveelheid geluid die de luchtbehandelingsinstallatie produceert binnen de gewenste normen.



Een **verwarmer** of naverwarmer verwarmt de lucht naar een gewenste temperatuur, elektrisch of met water.



Met **luchtkleppen** zijn de luchtstromen van en naar buiten toe volledig af te sluiten.

Een RotorLine 17 C Buitenopstelling



Een **plenumsectie** is een lege sectie die kan fungeren als expansiesectie of inbouwsectie voor componenten die door derden worden aangeleverd.

Een **koelbatterij** of **koudwaterbatterij** koelt de lucht af die door de luchtbehandelingsinstallatie stroomt.

Een **koelbatterij** DX heeft dezelfde functie als een koelbatterij op water, maar gebruikt een koudemiddel als koelmedium.

De **change-overbatterij** kan zowel koelen als verwarmen. Deze batterij kan werken op water, maar is ook verkrijgbaar in DX, dus met een koudemiddel.

## Accessoires

Naast de vele componenten die we aan uw kast kunnen toevoegen, kunnen we ook nog een aantal kleinere accessoires leveren. De meeste van deze accessoires vindt u op deze pagina's. Een volledig overzicht van accessoires staat in de technische documentatie van de RotorLine.



**Kijkglas:** hiermee kunt u snel de binnenkant van de luchtbehandelingskast inspecteren zonder hem te hoeven openen.



**Extra set filters:** handig voor als de huidige filters aan vervanging toe zijn



**Drukverschilschakelaar:** effectief meetinstrument om te beoordelen er drukverschil is over het filter en of filters vervangen moeten worden.



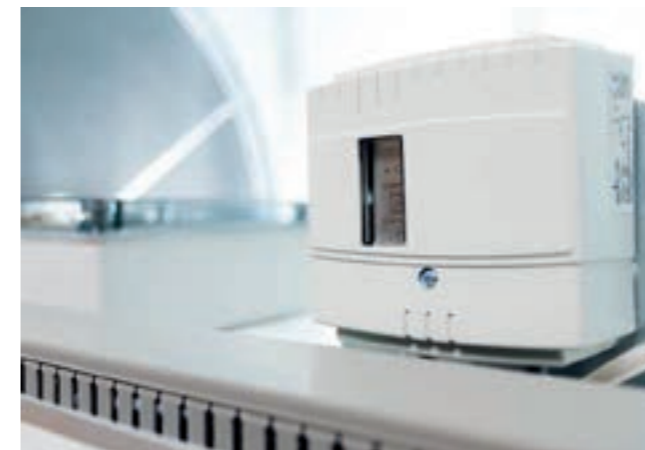
**Touchscreen:** voor optimaal bedieningsgemak.



**Balsifon:** hiermee kan het condenswater van de luchtbehandelingskast direct worden afgevoerd naar het riool.



**RVS-plaatwerk als behuizing:** hygiënisch en strak.



**Vorstthermostaat:** voor het meten van de batterijtemperatuur

### Overige accessoires:

- trillingsmatjes
- CO<sub>2</sub>-sensor
- elektronische druktransmitter
- webbased regelaar
- een andere kastkleur of coating

## All-electric binnen handbereik

Veel installateurs kiezen bij de aanschaf van een luchtbehandelingskast voor een kast met bijgeleverde warmtepompen. Dat heeft de volgende voordelen ten opzichte van aansluiting op bestaande cv-installaties:

### 1. Stap in de richting van all-electric.

Terwijl cv-installaties nog op gas werken, draaien de warmtepompen die we bij de RotorLine kunnen leveren op elektriciteit. Ideaal als u uw pand los wilt maken van het gas. Dan zijn warmtepompen een perfecte keuze.

### 2. Tijd- en materiaalbesparing: een

luchtbehandelingskast met bijgeleverde warmtepompen hoeft namelijk niet meer aangesloten te worden op aanwezige cv-installaties of koelmachines.

### 3. Eén aanspreekpunt bij inbedrijfsstelling:

doordat de luchtbehandelingskasten en warmtepompen op hetzelfde frame geleverd worden, is er maar 1 installateur verantwoordelijk voor de inbedrijfsstelling van de installatie.

### 4. Duurzaam: elektrische warmtepompen stoten geen CO<sub>2</sub> uit en gebruiken geen fossiele brandstoffen.

### 5. Hoger energielabel: toepassing van warmtepompen draagt bij aan een hoger energielabel en een lager energieverbruik.



## Regeltechniek

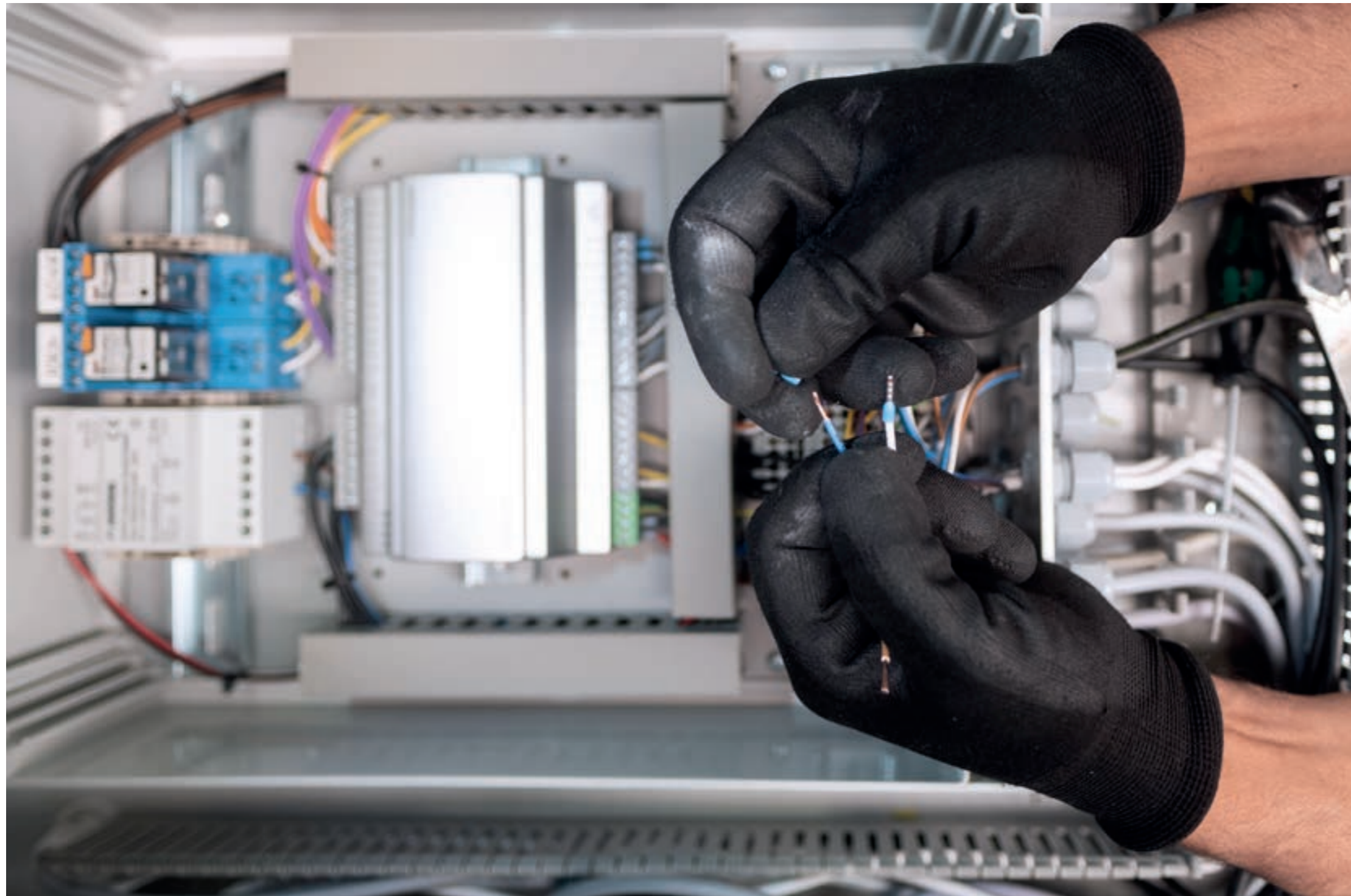
### Volledige keuzevrijheid

Alle RotorLine luchtbehandelingskasten voeren wij uit met volledige bedrading. De kast wordt standaard voorzien van een regeling. De complete bedrading wordt door ons hierop aangesloten. Kiest u ervoor een eigen meet- en regeltechniek toe te passen, dan is

dat mogelijk. U hoeft dan slechts een voedingskabel op de hoofdschakelaar aan te sluiten en uw regeling met onze klemmenstrook te verbinden. Onze regeling (Regin) beschikt over een ingebouwde webserver waardoor de RotorLine unit 24/7 locatie-onafhankelijk

kan worden uitgelezen via een webbrowser. Hiervoor hoeft slechts een netwerkkabel (TCP/IP) op de unit te worden aangesloten. Optioneel leveren wij er ook een Ned Air afstandsbediening bij. Daarmee kunt u de RotorLine unit eenvoudig bedienen vanuit uw gebouw.

Bij de unit wordt de regeltechnische omschrijving bijgesloten, zodat de software in uw regeling optimaal kan worden opgesteld op de RotorLine.



Klemmenstrook met aangesloten Regin-regelaar



## Doordacht en kostenbesparend

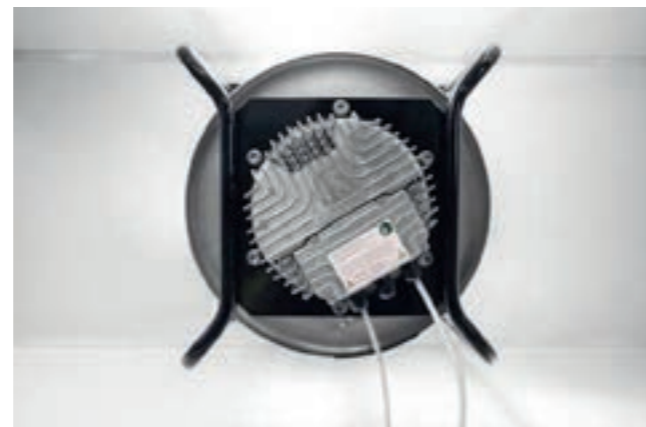
Investeert u in een nieuwe luchtbehandelingskast, dan houdt deze investering niet op bij de aanschafprijs en de installatiekosten. Tijdens de hele levensduur van de kast krijgt u ook te maken met aanvullende kosten, waaronder energie-, onderhouds-, verwijderings- en recyclekosten. Deze vormen samen de Total Cost of Ownership (TCO).

Bij de ontwikkeling van de RotorLine hebben we zorgvuldig gekeken naar hoe we deze TCO zo laag mogelijk kunnen houden. Zo hebben we onder andere de afmetingen geoptimaliseerd om de luchtsnelheid zo laag mogelijk te kunnen houden en staat de combinatie tussen de lage luchtsnelheid en het grote filteroppervlak garant voor een langere levensduur van de filters. Hiermee houden we de onderhoudskosten laag.

De combinatie van een lage luchtsnelheid met een groot filteroppervlak zorgt voor een langere levensduur van de filters. Hiermee worden de onderhoudskosten beperkt.

De **EC-ventilatoren** zijn energiezuinig en hebben een hoog rendement. Dat bespaart energiekosten en heeft een positieve impact op de Total Cost of Ownership.

De **RotorLine** beschikt over een hoog rendement warmtewiel, conform NEN308. Het wiel wordt automatisch aangestuurd via de ingebouwde regeltechniek.





## Wij zijn Team Ned Air

Ned Air heeft voor ieder luchttechnische vraag een pasklare oplossing. Daarbij streven wij ernaar om met onze producten altijd voorop te lopen in de markt. Dat doen we met passie en met ons gehele team van experts.

Een 4 -tal eigenschappen zijn daarom sterk verankerd in onze organisatie: Samen, Deskundig, Wendbaar en Eigenaarschap. Deze vormen onze basis en zijn daarmee essentieel in alles wat we doen.

### Samenwerken

Wij geloven in de kracht van samenwerken. Met onze klanten, partners en experts creëren we synergie en komen we tot de beste resultaten. We luisteren naar uw wensen en behoeften en creëren samen met u de meest effectieve oplossingen. Samen bouwen we aan een gezonde en duurzame leefomgeving.

### Deskundig

Meer dan 30 jaar passie voor luchtbehandeling. Met onze ervaring en kennis op het gebied van luchtbehandeling zijn wij deskundige professionals. We zijn op de hoogte van de nieuwste ontwikkelingen en kunnen daarom altijd voorzien in de meest duurzame oplossingen. Wij gaan graag complexe uitdagingen aan en bieden met onze producten betrouwbare oplossingen aan die voldoen aan de hoogste standaarden.

### Flexibiliteit

De wereld om ons heen verandert snel en daarom is flexibiliteit van groot belang. Door onze grootte en werkwijze zijn wij wendbaar en kunnen we ons snel aanpassen aan uw wensen en specifieke behoeften.

### Eigenaarschap

Wij nemen eigenaarschap over het gehele proces, vanaf het eerste contact tot aan de aftersales service. We streven ernaar om uw betrouwbare partner te zijn en nemen de verantwoordelijkheid voor het succesvol implementeren van luchttechnische oplossingen. We zorgen voor een gestroomlijnd proces en bieden passende ondersteuning.

Innovatieve kracht zit in ons DNA. We lopen daarom met onze producten altijd voorop in de luchtbehandelingsbranche. Wij voorzien u graag van hoogwaardige oplossingen die bijdragen aan een gezond en comfortabel binnenklimaat. Op deze wijze geven wij inhoud aan onze missie 'Frisse lucht voor iedereen!'

## Technische gegevens (volgens ErP eisen)

Ned Air RotorLine voldoet aan de laatste eisen van de ErP, een set eisen die door de Europese Commissie is opgesteld in verband met energiebesparingsmaatregelen. ErP eisen zijn van toepassing op alle energiegerelateerde producten (Energy Related Products).

Op deze pagina ziet u de belangrijkste technische gegevens voor de RotorLine-modellen, wanneer die alleen afgestemd zijn op de ErP-eisen.

### Technische gegevens per RotorLine-model met condensatiewiel (volgens ErP-eisen)

Gegevens	Eenheid	Model							
		10	14	17	21	24	28	31	35
Max. luchthoeveelheid (ErP)	(m <sup>3</sup> /h)	3.200	6.500	11.000	16.200	22.000	29.200	35.500	44.000
Vermogen (ErP)	(kW)	1,7	2,8	5,1	7,8	10,2	15,0	17,7	22,5
Externe druk	(Pa)	200	200	250	250	250	300	300	300
SFPint	(W/m <sup>3</sup> /s)	762	662	655	633	622	602	601	590
V-casing	(m/s)	2,02	2,18	2,28	2,28	2,24	2,25	2,14	2,13
V-class	(class)	V4	V4	V5	V5	V5	V5	V4	V4
H-class	(class)	H1	H1	H1	H1	H1	H1	H1	H1
P-class	(class)	P1	P1	P1	P1	P1	P1	P1	P1

### Technische gegevens per RotorLine-model met sorptiewiel (volgens ErP-eisen)

Gegevens	Eenheid	Model							
		10	14	17	21	24	28	31	35
Max. luchthoeveelheid (ErP)	(m <sup>3</sup> /h)	3.200	6.500	11.000	16.200	22.000	29.200	35.500	44.000
Vermogen (ErP)	(kW)	1,8	3,0	5,3	8,2	10,2	13,6	18,0	23,4
Externe druk	(Pa)	200	200	250	250	250	300	300	300
SFPint	(W/m <sup>3</sup> /s)	840	733	708	696	650	655	641	644
V-casing	(m/s)	2,02	2,18	2,28	2,28	2,24	2,25	2,14	2,13
V-class	(class)	V4	V4	V5	V5	V5	V5	V4	V4
H-class	(class)	H1	H1	H1	H1	H1	H1	H1	H1
P-class	(class)	P1	P1	P1	P1	P1	P1	P1	P1

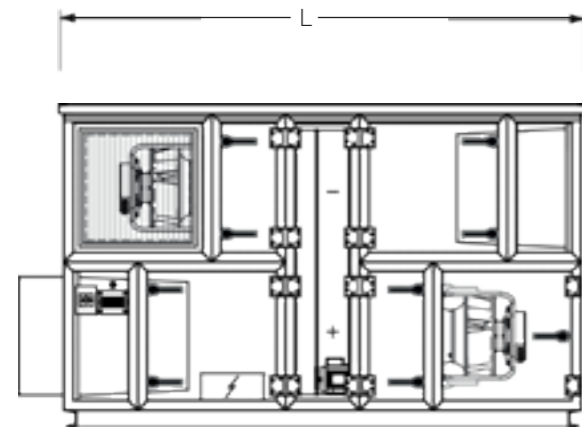
### Rendement van de warmtewielen (volgens ErP-eisen)

Rendement	Eenheid	Model							
		10	14	17	21	24	28	31	35
η voelbaar (condensatiewiel)	%	79,80	79,13	79,03	79,30	79,29	79,43	79,51	79,68
η latent (condensatiewiel)	%	51,56	50,67	50,54	50,89	50,86	51,05	51,14	51,38
η voelbaar (sorptiewiel)	%	80,63	80,03	79,94	80,19	80,17	80,31	80,37	80,52
η latent (sorptiewiel)	%	79,53	77,56	77,29	78,03	77,98	78,38	78,57	79,13

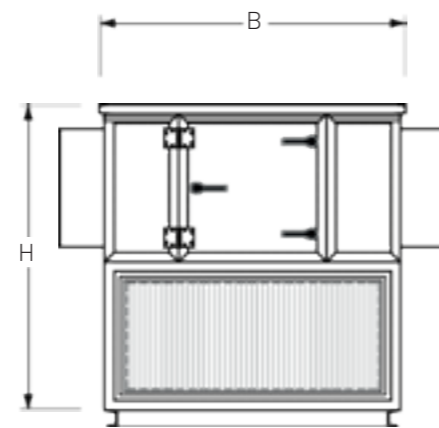




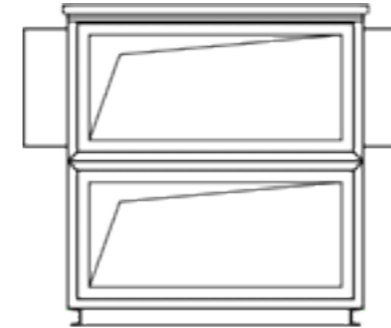
# Afmetingen en gewichten



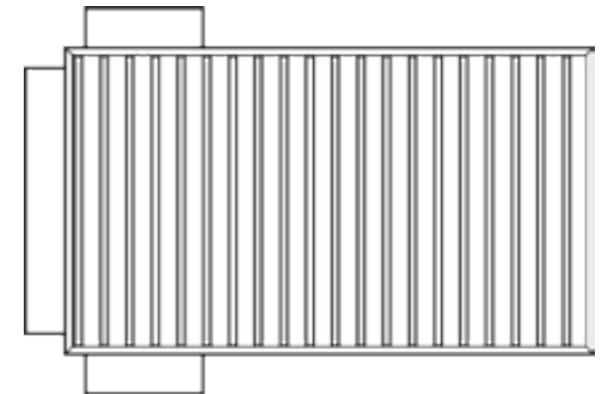
Vooraanzicht



Zijaanzicht links



Zijaanzicht rechts



Bovenaanzicht

## Geluidsgegevens per RotorLine-model met sortiewiel

Model	Max. luchthoeveelheid**	Externe druk (Pa)	Geproduceerde dB(A)*				
			2 m	4 m	8 m	16 m	32 m
10	3.200	200	75	69	63	57	51
14	6.500	200	68	62	56	50	44
17	11.000	250	71	65	58	52	46
21	16.200	250	73	67	61	55	49
24	22.000	250	73	67	61	55	49
28	29.200	300	79	73	67	61	55
31	35.500	300	77	71	65	59	53
35	44.000	300	81	75	69	63	57

\* ref. 10<sup>-12</sup> W.

\*\* Bij alle modellen is uitgegaan van de ErP 2018-eisen, bij een sturing van 100%, gemeten aan de perszijde van de unit.

## Geluidsgegevens per RotorLine-model met condensatiewiel

Model	Max. luchthoeveelheid**	Externe druk (Pa)	Geproduceerde dB(A)*				
			2 m	4 m	8 m	16 m	32 m
10	3.200	200	75	69	63	57	51
14	6.500	200	68	62	56	50	44
17	11.000	250	70	64	58	52	46
21	16.200	250	73	67	61	55	49
24	22.000	250	73	67	61	55	49
28	29.200	300	79	73	67	61	55
31	35.500	300	77	71	65	59	53
35	44.000	300	81	75	69	63	57

\* ref. 10<sup>-12</sup> W.

\*\* Bij alle modellen is uitgegaan van de laatste ErP eisen, bij een sturing van 100%, gemeten aan de perszijde van de unit.

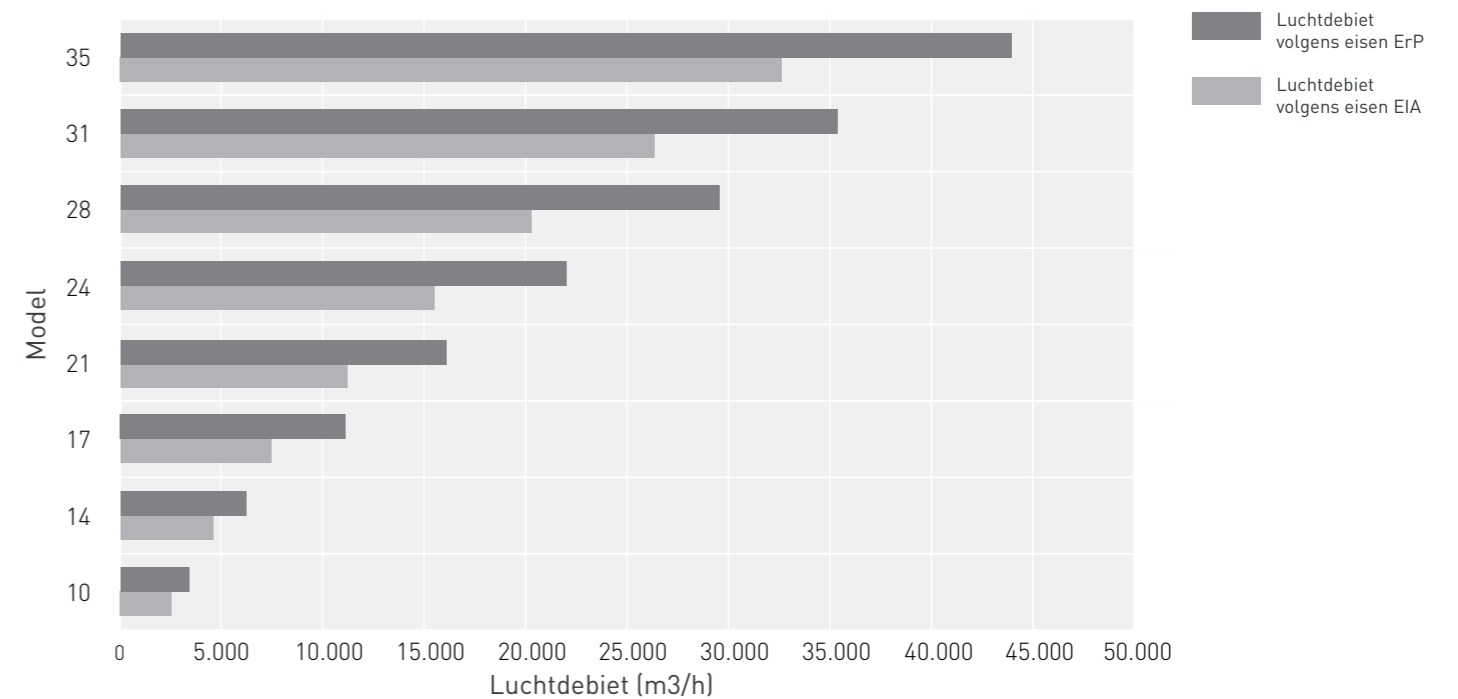
## Afmetingen en gewichten per RotorLine-model

Gegeven	Eenheid	Model								
		10	14	17	21	24	28	31	35	
L: Lengte*	(mm)	2.100	2.450	2.450	2.800	3.150	3.150	3.150	3.500	
B: Breedte*	(mm)	1.050	1.400	1.750	2.100	2.450	2.800	3.150	3.500	
H: Hoogte**	(mm)	1.050	1.400	1.750	2.100	2.450	2.800	3.150	3.500	
Gewicht	(kg)	600	900	1.200	1.700	2.200	2.600	3.000	3.700	

\* Lengte en breedte zijn exclusief de afmetingen van de druppelvangers. De druppelvangers zijn voor alle modellen 210 mm diep.

\*\* Afmetingen zijn exclusief framehoogte. De modellen 10 t/m 24 hebben een framehoogte van 80 mm. Het model 28 heeft een framehoogte van 100 mm. De modellen 31 en 35 hebben een framehoogte van 120 mm.

## Snelselectie: welke RotorLine hebt u nodig?



## Ned Air meer dan 30 jaar verstand van zaken

De RotorLine is door onze eigen technische experts met zorg ontwikkeld. De volledige fabricage vindt plaats in onze productiehal in Kampen. Vanuit innovatief ondernemerschap bieden wij opdrachtgevers producten aan waar we trots op zijn.

Interesse in wat Ned Air aan u te bieden heeft?  
Kijk op [nedair.nl/producten/rotorline](https://nedair.nl/producten/rotorline)  
of bel/mail met onze verkoopafdeling op  
[+31 38 33 70 833](tel:+31383370833) / [verkoop@nedair.nl](mailto:verkoop@nedair.nl)



Ned Air bv  
Postbus 79  
8260 AB Kampen  
Constructieweg 49  
8263 BC Kampen

**Verkoop**

+31 38 33 70 833  
verkoop@nedair.nl

**Service**

+31 38 33 70 844  
service@nedair.nl

nedair.nl

